

# MANUAL DE USUARIO



## Tree T60

Trípode para celular y palo selfie

## FICHA TÉCNICA

Nombre del producto:	<b>Tree T60</b>
Serie:	<b>TQ2511A</b>
Dimensiones trípode:	<b>57 x 36 x 162 mm</b>
Altura máxima trípode:	<b>630 mm</b>
Soporte de celular (Dimensiones admitidas):	<b>65 x 95 mm</b>
Soporte de celular: (Giro)	<b>360° horiz. y vert.</b>
Control remoto (compatible):	<b>IOS y Android</b>
Control (Dist. bluetooth):	<b>10 m</b>
Peso trípode:	<b>154 g</b>

*\*El control remoto cuenta con una pila botón de 3V (CR1632) y el tiempo de duración puede variar según el tiempo de uso y el estado de la pila.*

## INDICADOR DE LUZ

**Luz azul parpadea:**

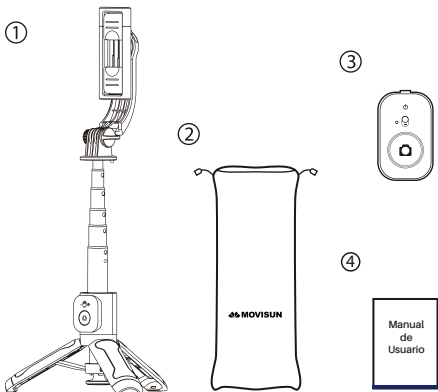
Control remoto Bluetooth buscando emparejamiento.

**Luz apagada:**

Control remoto Bluetooth vinculado.

## LISTA DE PRODUCTO

- ① Tripode para celular y mini palo selfie
- ② Control remoto Bluetooth
- ③ Funda MOVISUN
- ④ Manual de usuario



## ESQUEMÁTICO

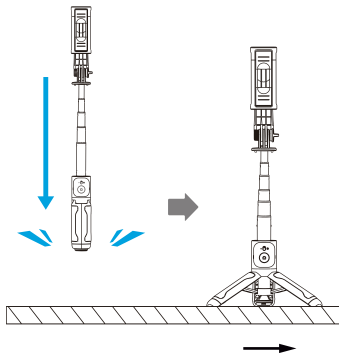


- ① Soporte para celular removible
- ② Control remoto Bluetooth
- ③ Base / 3 patas
- ④ Apertura automática (Auto Pop)
- ⑤ Perilla para sujetar el soporte del celular

## OPERACIONES BÁSICAS

### AUTO POP

Suelte el Tree T60 verticalmente a menos de 10 cm del suelo para que el trípode se abra automáticamente.

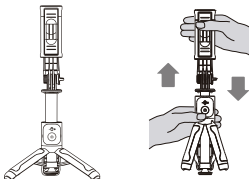


**NOTA:**

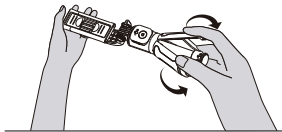
*Mantén el trípode alejado de tu cabeza (o cara) cuando se abra.*

## GUARDAR EL TRÍPODE

Doble el soporte de celular y presione el Tree T60 hacia abajo.



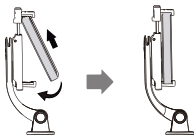
Apriete las patas del trípode hasta que suene el clic de seguridad.



**NOTA:**  
*Tenga cuidado con sus manos.*

## SOPORTE DE CELULAR

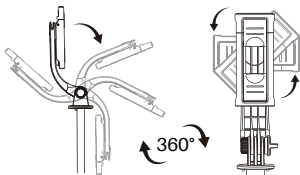
El soporte de celular admite dispositivos de hasta 65 mm x 95 mm.



*Nota:*

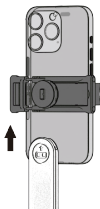
*Ajuste el sujetador para que el celular permanezca fijo.*

Permite hacer videos en formato horizontal o vertical.

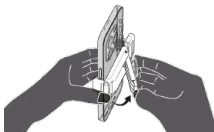


El soporte de celular es removible. Primero, deslice el soporte de manera vertical. Segundo, en la parte posterior tire de la base y acomode el celular a su gusto.

① Deslice



② Tire de la base

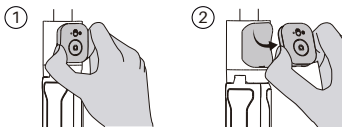


③ Acomode

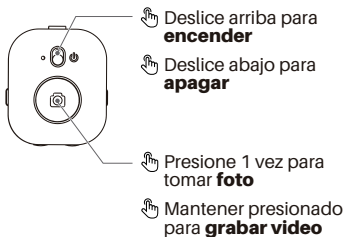


## CONTROL REMOTO BLUETOOTH

1. Retire el control remoto del brazo del trípode.



2. Comandos.



## EMPAREJAMIENTO BLUETOOTH

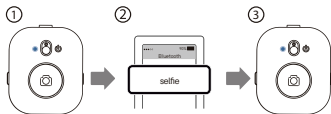
Primero, encienda el control remoto la luz led parpadeará azul.

Segundo, active el bluetooth en su dispositivo móvil.

Tercero, busque "selfie" y empareje. La luz se apagará.

### Nota:

- Antes de usar iOS, debes activar AssistiveTouch. Para ello: Ve a **Ajustes > Accesibilidad > Táctil > Activar Assistive Touch**.



### Nota:

- Si el control remoto se apagará automáticamente si no se conecta con ningún dispositivo en el lapso de 10 min. Apáguelo y enciéndalo para volver a vincularlo.

- Si necesita cambiar el dispositivo, desemparejelo primero y luego conéctelo con el nuevo dispositivo.

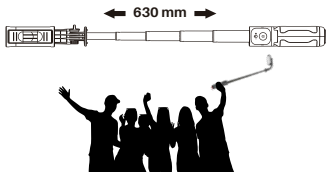
- En futuras ocasiones el control remoto se conectará automáticamente.

- Compatibilidad con Android 5.0 o superior, iOS 5.1 o superior.

## HACKS DE USO

### ¿Puedo usar el Tree T60 como palo selfie?

Sí, es posible usar el trípode como palo selfie: solo estire el cuerpo del trípode y utilice el control remoto para tomar la foto.



### ¿Qué puede hacer si la batería de mi control remoto se agota?

Cambie la pila del control remoto.

Primero, retire el tornillo de la tapa del control. Segundo, retire la pila usada y coloque la pila nueva. Tercero, asegure la tapa del control con el tornillo.



# ADVERTENCIAS



POR FAVOR, LEA DETENIDAMENTE LAS SIGUIENTES INDICACIONES ANTES DE USAR EL PRODUCTO

## ADVERTENCIAS DE USO Y SEGURIDAD DEL PRODUCTO

- El producto debe de ser guardado en una habitación limpia y ventilada y a temperatura ambiente.
- Evite contacto con materiales corrosivos y mantenga el producto alejado de fuentes de calor o fuego.
- El mal uso del producto puede causar daños peligrosos y el funcionamiento de esta se verá afectado.
- No desarme, repare ni modifique el producto.
- No coloque el producto en agua ni en otros solventes. Tenga cuidado de que el producto no se moje durante su almacenamiento.
- No use objetos pesados u otros objetos para deformar o golpear el producto.
- Explique el correcto funcionamiento del producto a los niños antes de su uso.

## ADVERTENCIAS DE USO Y SEGURIDAD DE LA BATERÍA

- La batería contiene materiales peligrosos que necesitan ser reciclados o destruidos por personal calificado. Contáctese a su oficina local para asegurarse de que la batería sea desechada correctamente.

*Para mayor información acerca de nuestros productos, visite nuestra página web: [www.movisunshop.com](http://www.movisunshop.com)*

*\*Movisun se reserva los derechos a cambios en sus equipos sin previo aviso.*